



## ORIGINAL RESEARCH PAPER

## Using Convolutional Long Short-Term Memory Model for Flood Prediction in Golestan Province, Iran

S. Ahmadi, A. Nabizadeh\*

Faculty of Civil Engineering, Shahid Rajaei Teacher Training University, Tehran, Iran

## ABSTRACT

Received: 22 April 2023  
 Reviewed: 20 June 2023  
 Revised: 05 July 2023  
 Accepted: 28 August 2023

## KEYWORDS:

ConvLSTM model  
 Flood prediction  
 Hydrology  
 Spatiotemporal features

\* Corresponding author

✉ [ali.nabizadeh@sru.ac.ir](mailto:ali.nabizadeh@sru.ac.ir)

☎ (+9821) 22970021

**Background and Objectives:** Every year, floods cause significant damages around the world. Timely and accurate prediction can significantly minimize the amount of human and financial losses after flood. In recent years, several machine learning models have been used to predict floods; So that their results indicate the better performance of these models compared to classical statistical models. However, these models do not take into account the spatial features that lead to the creation and strengthening of floods. Using convolutional long-short-term memory model (ConvLSTM), time series prediction is combined with spatial features and hydrological information. Therefore, a new model of combination of spatiotemporal prediction has been designed with the aim of extracting spatiotemporal features in order to solve the main challenge in flood prediction, which combine spatial data with time series hydrological data as much as possible.

**Methods:** In order to comprehensively analyze the spatiotemporal features of precipitation, we integrated the spatial features with time series analysis. For this purpose, the ConvLSTM model was used, whose inputs include longitude, latitude, altitude, precipitation, discharge and others gathered by ground stations. ConvLSTM is a time series processing model that extracts spatial features. To achieve spatiotemporal prediction, ConvLSTM was used as a basic block so that features can be extracted layer by layer by designing a dense network, so that after mapping them, prediction can be performed. In the simulation stage, the batch size and the number of epochs were selected as 64 and 30, respectively. Also, a three-layer convolutional network with the number of kernels 1, 8 and 32 and the number of neurons 20, 40 and 80 in each layer was used.

**Findings:** By analyzing the results, it was found that the prediction accuracy gradually decreases with the increase of time. However, when the prediction time is 10 hours before the flood event, the prediction accuracy is lower than other times. The reason is that when the prediction time increases, the amount of accurate information will be less, which leads to less accuracy in learning the model and as a result, the prediction accuracy decreases. To solve this problem, the depth of the network should be increased, which increases the modeling time, which shows the importance of trade-off between the expected accuracy and processing time.

**Conclusion:** In conclusion, the ConvLSTM model is able to provide suitable prediction results, especially in short-term times, and this model is a suitable tool for time series prediction. Even though the ConvLSTM model achieved a remarkable performance for short-term prediction, there are still some limitations, including long-term flood prediction based on time series data. Moreover, the complexity and dependence of the ConvLSTM model on the number of training samples can be mentioned. Therefore, more accurate model requires the collection of more data in this model. Thus, in regions with limited number of samples, the accuracy of the prediction may be affected.



NUMBER OF REFERENCES

33



NUMBER OF FIGURES

5



NUMBER OF TABLES

1

## مقاله پژوهشی

## استفاده از مدل حافظه طولانی کوتاه مدت پیچشی برای پیش بینی سیلاب در استان گلستان، ایران

سیما احمدی، علی نبی زاده\*

دانشکده مهندسی عمران، دانشگاه تربیت دبیر شهید رجایی، تهران، ایران

## چکیده

**پیشینه و اهداف:** سیلاب‌ها، هر ساله موجب بروز خسارات قابل توجهی در سراسر جهان می‌شوند. پیش‌بینی به موقع و دقیق آن‌ها می‌تواند میزان خسارات جانی و مالی را به طور چشم‌گیری به حداقل برساند. در سال‌های اخیر، مدل‌های یادگیری ماشین متعددی به منظور پیش‌بینی سیل مورد استفاده قرار گرفته‌اند؛ به طوری که نتایج آن‌ها حاکی از عملکرد بهتر این مدل‌ها نسبت به مدل‌های آماری کلاسیک می‌باشد. با این حال، این مدل‌ها ویژگی‌های مکانی که منجر به ایجاد و تقویت سیلاب‌ها می‌شوند، مدنظر قرار نمی‌دهند. با استفاده از مدل حافظه طولانی کوتاه مدت پیچشی (ConvLSTM)، پیش‌بینی سری‌های زمانی با ویژگی‌های مکانی و اطلاعات هیدرولوژی ترکیب می‌گردد. بدین ترتیب، الگویی جدید از ترکیب عوارض مکانی و پیش‌بینی سری‌های زمانی با هدف استخراج خصوصیات زمانی-مکانی طراحی شده است تا چالش اصلی در پیش‌بینی سیل، یعنی ترکیب داده‌های مکانی با داده‌های هیدرولوژی را تا حد امکان حل کند.

**روش‌ها:** برای تحلیل جامع خصوصیات زمانی-مکانی بارش، ویژگی‌های مکانی را با تحلیل‌های سری زمانی ادغام کردیم. به همین منظور از مدل ConvLSTM استفاده گردید که ورودی‌های آن شامل طول جغرافیایی، عرض جغرافیایی، ارتفاع، بارش، دبی و سایر اطلاعات ایستگاه‌های اندازه‌گیری است. ConvLSTM یک مدل پردازشی سری‌های زمانی است که ویژگی‌های مکانی را استخراج می‌کند. برای دستیابی به پیش‌بینی مکانی-زمانی، از ConvLSTM به عنوان یک بلوک پایه استفاده گردید تا بتوان با طراحی یک شبکه متراکم، ویژگی‌ها را لایه به لایه استخراج کرد تا پس از نگاشت آن‌ها، عمل پیش‌بینی انجام شود. در مرحله شبیه سازی، اندازه بچ و تعداد اپک‌ها به ترتیب ۶۴ و ۳۰ انتخاب شد. همچنین، از یک شبکه پیچشی سه لایه با تعداد هسته‌های ۸، ۱ و ۳۲ و تعداد عصب‌های ۲۰، ۴۰ و ۸۰ در هر لایه به عنوان مدل نهایی استفاده گردید.

**یافته‌ها:** با تحلیل نتایج، مشخص شد که دقت پیش‌بینی با افزایش زمان به تدریج کاهش می‌یابد. با این حال، هنگامی که زمان پیش‌بینی ۱۰ ساعت پیش از رخداد سیلاب باشد، دقت پیش‌بینی از زمان‌های دیگر کمتر است. علت این است که هنگامی که زمان پیش‌بینی افزایش یابد، میزان اطلاعات دقیق کمتر خواهد بود که منجر به حصول دقت کمتر در یادگیری مدل و در نتیجه کاهش دقت پیش‌بینی می‌شود. برای حل این مسأله باید عمق شبکه افزایش یابد که این امر موجب افزایش زمان مدل‌سازی می‌گردد که نشان از اهمیت مصالحه میان دقت مورد انتظار و زمان پردازش است.

**نتیجه‌گیری:** ارزیابی نتایج، نشان داد که مدل ConvLSTM قادر است نتایج پیش‌بینی قابل قبولی، به‌ویژه در زمان‌های کوتاه مدت، ارائه دهد و این مدل یک ابزار مناسب برای پیش‌بینی‌های سری زمانی است. با وجود این که مدل ConvLSTM، عملکرد قابل ملاحظه‌ای برای پیش‌بینی‌های کوتاه مدت به دست آورد اما هنوز هم برخی محدودیت‌ها از جمله پیش‌بینی بلند مدت سیلاب بر پایه داده‌های سری زمانی وجود دارد. از جمله محدودیت‌های دیگر، می‌توان به پیچیدگی و وابستگی مدل ConvLSTM به تعداد نمونه‌های آموزشی اشاره کرد که به تبع آن مدل‌سازی دقیق‌تر نیازمند جمع‌آوری داده‌های بیشتر است. بدین ترتیب، در مناطقی که تعداد نمونه‌ها برای مدل‌سازی کافی نباشد، ممکن است دقت مدل پیش‌بینی تحت تأثیر قرار بگیرد.

تاریخ دریافت: ۰۲ اردیبهشت ۱۴۰۲  
تاریخ داور: ۳۰ خرداد ۱۴۰۲  
تاریخ اصلاح: ۱۴ تیر ۱۴۰۲  
تاریخ پذیرش: ۰۶ شهریور ۱۴۰۲

## واژگان کلیدی:

پیش‌بینی سیلاب  
مدل حافظه طولانی کوتاه مدت پیچشی  
ویژگی‌های مکانی-زمانی  
هیدرولوژی

\* نویسنده مسئول

ali.nabizadeh@sru.ac.ir

① ۰۲۱-۲۲۹۷۰۰۲۱

کشاورزی و اقتصاد وارد می‌کنند [۴]. بدین ترتیب، پیش‌بینی به موقع و دقیق آن‌ها می‌تواند به تصمیم‌گیرندگان در مقوله کنترل سیل و به حداقل رساندن خسارات حاصل از آن کمک شایانی کند. اخیراً، روش‌های گوناگونی برای پیش‌بینی سیل پیشنهاد شده است [۵، ۶]. اگرچه مدل‌های آماری توانایی‌های قابل توجهی را در پیش‌بینی گستره متنوعی از سناریوهای سیلابی نشان داده‌اند، اغلب به مجموعه‌های

## مقدمه

به طور معمول سیلاب‌ها، تحت تأثیر عوامل متعددی از جمله بارش، تبخیر، تابش خورشیدی و گردش جوی قرار می‌گیرند. از جمله ویژگی‌های آن‌ها می‌توان به غیرخطی بودن و عدم قطعیت بالا اشاره کرد [۱-۳]. شمال ایران، منطقه‌ای مستعد سیلاب است و برخی سال‌ها، سیلاب‌ها خسارات عظیمی را به زندگی انسان، زیرساخت‌ها، صنعت

الگوریتم ConvLSTM قادر به استخراج خصوصیات زمانی مکانی از اطلاعات هیدرولوژی منطقه بوده و نتایج پیش‌بینی بهتری را حاصل می‌دهد [۲۸-۳۰]. در این مقاله، با استفاده از الگوریتم ConvLSTM، پیش‌بینی سری‌های زمانی با ویژگی‌های مکانی و اطلاعات هیدرولوژی ترکیب می‌گردد. بدین ترتیب، الگویی جدید از ترکیب عوارض مکانی و پیش‌بینی سری‌های زمانی با هدف استخراج خصوصیات زمانی-مکانی طراحی شده است تا چالش اصلی در پیش‌بینی سیل، یعنی ترکیب داده‌های مکانی با داده‌های هیدرولوژی را تا حد امکان حل کند.

## روش تحقیق

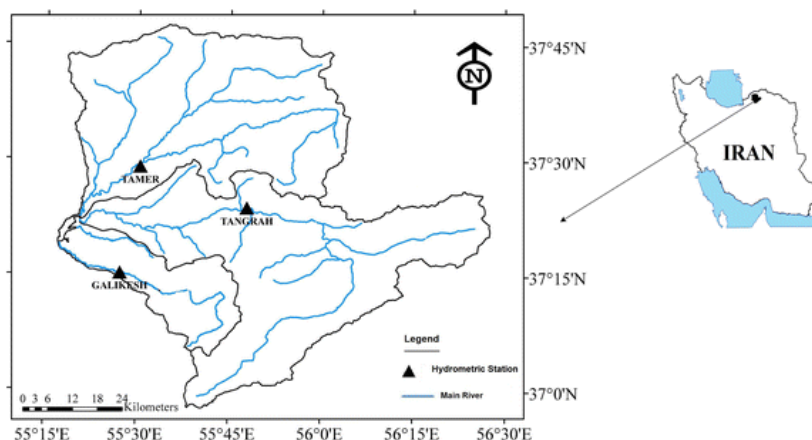
### منطقه مورد مطالعه

در این تحقیق، حوزه آبخیز سد گلستان به عنوان منطقه مورد مطالعه انتخاب شد. استان گلستان، در شمال شرقی ایران بین طول‌های ۵۳ درجه و ۱۰ دقیقه تا ۵۶ درجه و ۳۰ دقیقه شرقی و عرض‌های ۳۶ درجه و ۵۰ دقیقه تا ۳۷ درجه و ۲۴ دقیقه عرض شمالی، مابین دریای خزر و رشته کوه البرز، واقع شده است. آب و هوای این منطقه، معتدل است و میانگین دمای سالانه ۱۶ درجه سانتی‌گراد با رطوبت ۷۵ درصد است. میانگین بارندگی سالانه نیز کمتر از ۶۵۰ میلی‌متر است. اگرچه، بیشتر بارندگی‌ها مربوط به فصل زمستان است اما تابستان‌های آن نیز خشک نیست. در این منطقه، سیل‌های بزرگ عمدتاً در تابستان و در نتیجه طوفان‌های شدید ایجاد می‌شوند که اصلی‌ترین سانحه طبیعی در این منطقه است و در بیشتر موارد، موجب بروز تلفات جانی و مالی می‌شود. حوزه آبریز این منطقه ۵۱۵۵ کیلومترمربع وسعت دارد و بخشی از منابع آبی آن به مخزن سد گلستان با حجم ۹۰ میلیون مترمکعب تخلیه می‌شود. لازم به ذکر است که حداقل، متوسط و حداکثر ارتفاع حوزه به ترتیب ۵۳، ۹۳۵ و ۲۰۵۰ متر می‌باشند. شکل ۱ موقعیت حوزه، مرزهای زیرحوضه اصلی، شبکه زهکشی و ایستگاه‌های هیدرومتری را نشان می‌دهد [۳۱].

داده‌های نظارت هیدرو-ژئومورفولوژیک مختلف و محاسبات گسترده نیازمند هستند که این امر وابسته به صرف زمان و منابع قابل توجه بوده و عملاً پیش‌بینی‌های کوتاه مدت را غیرقابل انجام می‌کند [۷، ۸]. مشابه مدل‌های آماری و عددی، مدل‌های مبتنی بر داده نیز تاریخچه‌ای قدیمی در مبحث پیش‌بینی سیلاب دارند [۹-۱۲]. یادگیری ماشین، محبوبیت چشمگیری را به عنوان جدیدترین تکنیک داده محور کسب کرده است [۱۳].

مدل‌های پیش‌بینی سری زمانی مبتنی بر یادگیری ماشین مورد استفاده در هیدرولوژی، عملکرد بهتری علاوه بر مقرون به صرفه بودن نشان می‌دهند. به عنوان یک مدل پیش‌بینی سری زمانی معمولی، شبکه عصبی بازگشت‌پذیر (RNN) برای ایجاد مدل‌های هیدرولوژی از دهه ۲۰۰۰ میلادی مورد استفاده قرار گرفته است [۱۴-۱۷]. در تحقیقات صورت گرفته، عملکرد مدل‌های RNN را با مدل‌های فیزیکی مقایسه نموده و نشان داده‌اند که نسبت به همتایان خود با مجموعه داده‌های محدود، عملکرد بهتری را ارائه می‌دهند [۱۸-۲۱]. در سال‌های اخیر، شبکه حافظه طولانی کوتاه مدت (LSTM)، به عنوان شکل تکامل یافته‌ای از RNN، به‌طور گسترده‌ای در پیش‌بینی سیل استفاده شده است [۲۲-۲۵]. محققین از مدل LSTM جهت پردازش داده‌های سری زمانی نظیر سطح آب و بارش استفاده نموده و LSTM را با مدل RNN مقایسه کرده‌اند. نتایج، نشان داده‌اند که مدل LSTM در پیش‌بینی سطح آب پایین دست بسیار دقیق‌تر عمل کرده است [۲۶]. اگرچه، الگوریتم‌های پیش‌بینی سری‌های زمانی می‌توانند استخراج ویژگی‌ها را بهتر انجام دهند، اطلاعات هیدرولوژیک نیز حاوی ویژگی‌های مکانی می‌باشند. به‌طور مثال، روابط پایین دست و بالادست بین دو ایستگاه اندازه‌گیری، روند ایجاد و غلظت سیل را مشخص می‌کنند. از این رو، نمایش مکانی اطلاعات هیدرولوژی برای پیش‌بینی دقیق سیلاب امری حیاتی است [۲۷].

در اغلب تحقیقات پیشین، ویژگی‌های مکانی را صرف نظر از اطلاعات هیدرولوژی استخراج می‌کردند. نتایج برخی تحقیقات، نشان می‌دهد که



شکل ۱: موقعیت استان گلستان و حوزه آبریز مورد مطالعه [۳۱]

Fig. 1: The location of study area and its watershed [31]

## مجموعه داده‌ها

در این مقاله، از داده‌های سری زمانی هیدرولوژی و هواشناسی منطقه از سال ۱۳۹۳ تا ۱۴۰۱ استفاده شده است. با استفاده از داده‌های سری زمانی پیش‌بینی روند امکان‌پذیر می‌گردد. در مطالعات هیدرولوژی بارش‌ها به صورت فصلی مقایسه می‌شوند تا تغییرات فصلی بارندگی استخراج گردد اما با استفاده از تغییرات ماهانه بارش‌ها می‌توان روند تغییرات را بهتر استخراج و رخدادهای آبی را پیش‌بینی کرد. از کل مجموعه داده، ۶۰٪ برای آموزش مدل، ۲۰٪ برای اعتبارسنجی و ۲۰٪ به آزمایش مدل تعلق گرفت. از مرحله اعتبارسنجی برای تنظیم فرآیندهای مدل و ارزیابی توانایی آن‌ها در جلوگیری از بیش‌برازشی مدل استفاده می‌گردد. همچنین در مرحله آزمایش، توانایی تعمیم‌پذیری مدل ارزیابی می‌گردد. در مناطقی که امکان جمع‌آوری داده وجود نداشت، از روش درون‌یابی Kriging برای تکمیل داده‌ها استفاده شد. این روش از اطلاعات مکانی مورد نظر و ماتریس کوواریانس برای افزایش دقت تخمین‌ها استفاده می‌کند [۳۲]. مدل‌های کلاسیک پیش‌بینی سیلاب، داده‌های هیدرولوژی را به صورت سری‌های زمانی یک بعدی پردازش کرده و تنها از بعد زمانی به پیش‌بینی سیلاب می‌پردازد که منجر به از دست رفتن اطلاعات مکانی آن می‌شود. برای حل این مسأله از شبکه عصبی پیچشی استفاده شد که منجر به حفظ اطلاعات مکانی با استخراج ویژگی‌ها گردید. برای استفاده بهتر از محاسبات مدل CNN، حوضه آبریز شبکه‌بندی شده و اطلاعات هیدرولوژی در این قالب پردازش شدند. بدین ترتیب، توزیع مکانی داده‌های هیدرولوژی از طریق شبکه‌بندی به دست آمده و ماتریس توزیع مکانی داده‌های هیدرولوژی در زمان‌های مختلف در نظر گرفته می‌شود و ویژگی‌های زمانی-مکانی استخراج شده در آموزش مدل مورد استفاده قرار می‌گیرد.

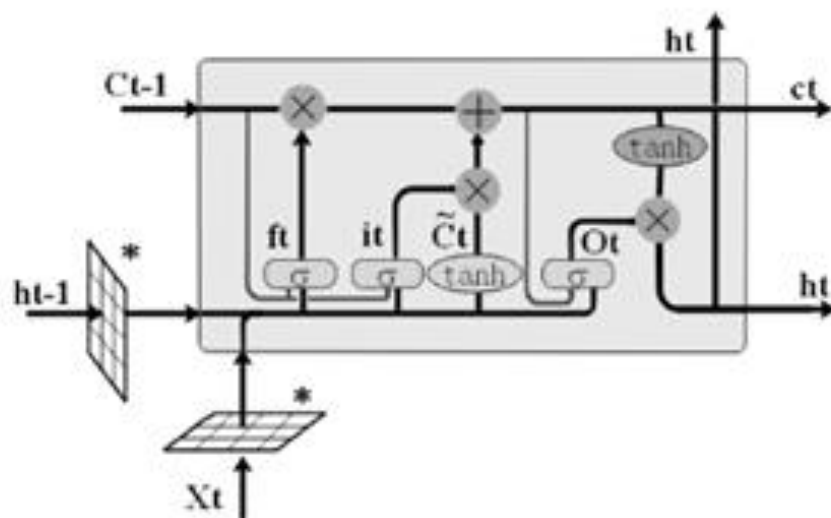
## روش‌شناسی

در این مقاله، برای تحلیل جامع خصوصیات زمانی- مکانی بارش، ویژگی‌های مکانی را با تحلیل‌های سری زمانی ادغام می‌کنیم. به همین منظور از مدل ConvLSTM استفاده گردید که ورودی‌های آن شامل طول جغرافیایی، عرض جغرافیایی، ارتفاع، بارش، دبی و سایر اطلاعات هر ایستگاه است. طبق رابطه (۱)، در این مدل تمامی لایه‌های اتصال با ضرب ماتریس تبدیل با پیچشی جایگزین می‌شود.

$$z(u, v) = \sum_{i=-\infty}^{\infty} \sum_{j=-\infty}^{\infty} x_{i,j} k_{u-i, v-j} \quad (1)$$

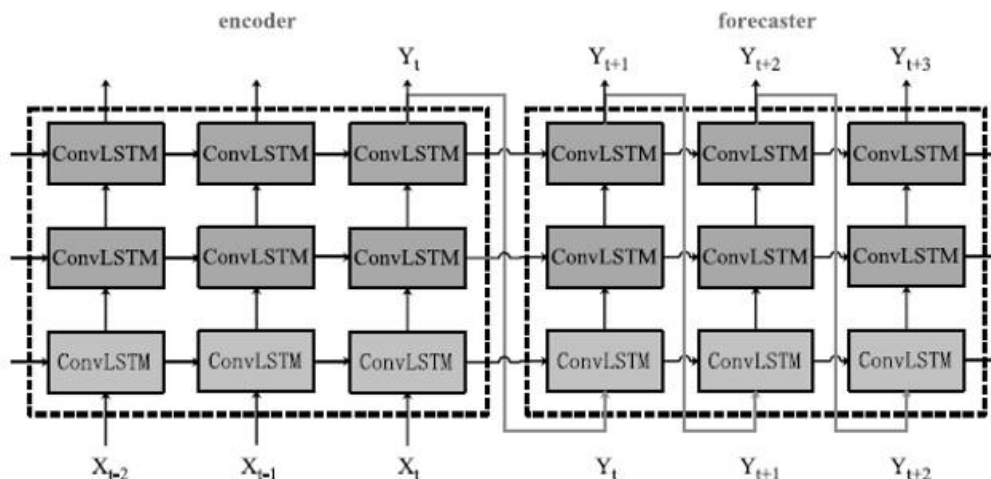
بدین ترتیب، ویژگی‌های مکانی پایه در داده‌های چند بعدی ثبت می‌گردد. بنابراین، ConvLSTM یک مدل پردازشی سری‌های زمانی است که ویژگی‌های مکانی را مطابق شکل ۲ استخراج می‌کند.

مطابق شکل ۲، \* نشان‌دهنده عملگر پیچشی،  $W$  ماتریس وزن هر لایه، وضعیت گیت ورودی و  $f_t$  وضعیت گیت فراموشی (برای تعیین این‌که چه مقدار از وضعیت قبلی  $C_{t-1}$  برای زمان کنونی نگهداری شود) هستند.  $C_t$  وضعیت سلول در زمان کنونی و  $O_t$  وضعیت گیت خروجی را نشان می‌دهد و هر دو پارامتر  $C_t$  و  $O_t$  برای تشخیص وضعیت لایه پنهان  $H_t$  مورد استفاده قرار می‌گیرند. سپس، ماتریس وزن به ترتیب با ورودی و وضعیت‌های پنهان ضرب می‌شود تا ویژگی‌های مکانی داده‌های هیدرولوژی توسط افزودن هسته‌های پیچشی استخراج شوند. برای دستیابی به پیش‌بینی مکانی- زمانی، از ConvLSTM به‌عنوان یک بلوک پایه استفاده گردید تا بتوان با طراحی یک شبکه متراکم (شکل ۳)، ویژگی‌ها را لایه به لایه استخراج کرد تا پس از نگاشت آن‌ها، عمل پیش‌بینی انجام شود. در نهایت، به‌منظور ارزیابی عملکرد مدل از معیارهای خطای میانگین مربعات (RMSE) و ضریب تعیین ( $R^2$ ) استفاده می‌شود.



شکل ۲: ساختار مدل ConvLSTM [۳۰]

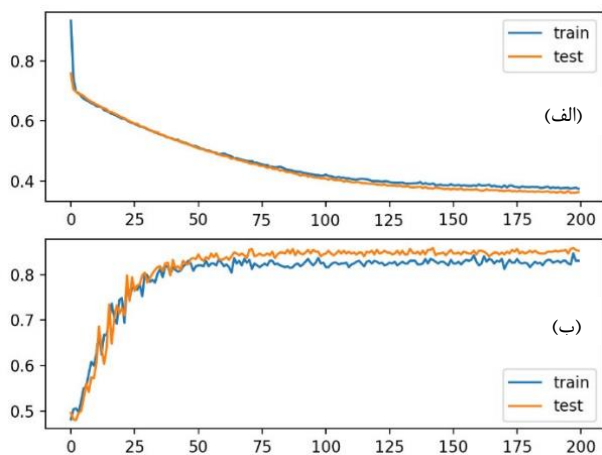
Fig. 2: The structure of ConvLSTM model [30]



شکل ۳: شبکه متراکم ConvLSTM [۲۹]

Fig. 3: ConvLSTM dense network [29]

میزان قابل توجهی کاهش می‌دهد. بدین ترتیب، در این مقاله از یک شبکه پیچشی سه لایه‌ای با تعداد هسته‌های ۱، ۸ و ۳۲ و تعداد عصب‌های ۲۰، ۴۰ و ۸۰ در هر لایه به عنوان مدل نهایی در آزمایشات خود استفاده کردیم.

شکل ۴: (الف) تابع زیان، (ب) دقت مدل  
Fig. 4: (a) Loss function, (b) Model accuracy

با پیاده‌سازی مدل طراحی شده، نتایج پیش‌بینی مطابق انتظار حاصل گردید. همان‌طور که در جدول ۱ مشاهده می‌شود، دقت پیش‌بینی با افزایش زمان به تدریج کاهش می‌یابد. هنگامی که زمان پیش‌بینی ۱۰ ساعت پیش از وقوع سیلاب باشد (شکل ۵)، دقت پیش‌بینی از زمان‌های دیگر کمتر است. علت این است که هنگامی که زمان پیش‌بینی افزایش یابد، میزان اطلاعات دقیق کمتر خواهد بود که منجر به حصول دقت کمتر در یادگیری مدل و در نتیجه کاهش دقت پیش‌بینی می‌شود. برای حل این مسئله باید عمق شبکه افزایش یابد که این موضوع سبب می‌شود تا زمان زیادی صرف آموزش مدل گردد. از اینرو، بهینه‌سازی مدل بسیار ضروری است زیرا یک مصالحه میان دقت مدل و زمان پردازش خواهیم داشت.

## نتایج و بحث

در این برای پیاده‌سازی یک مدل بهینه، دقت پیش‌بینی بسیار حائز اهمیت است زیرا دقت مدل پیش‌بینی بستگی به تنظیم فرآیندهای پارامترهای آن دارد. کاهش گرادیان، یکی از بهترین روش‌هایی است که برای تعیین پارامترهای بهینه است. بدین ترتیب، می‌توان تابع کمینه‌سازی را حل و به تدریج پارامترهای مدل را پیدا کرد. این کار، از طریق مشتق جزئی تابع زیان نسبت به پارامترهای مدل (وزن و بایاس) انجام می‌شود. مشتق جزئی هر پارامتر که توسط بردار بیان می‌شود، گرادیان نام دارد. تابع خطا در جهت مخالف بردار گرادیان سریع‌تر کاهش می‌یابد، بنابراین، یافتن مقدار کمینه آن آسان‌تر است. مهم‌ترین عوامل در الگوریتم کاهش گرادیان، نرخ یادگیری ( $\alpha$ ) و مقدار شیب نزولی آن می‌باشد. نرخ یادگیری مدل، تعیین‌کننده این موضوع است که آیا می‌توانیم با یک مقدار  $\alpha$  مناسب به راه‌حل بهینه دست پیدا کنیم یا خیر. اگر مقدار  $\alpha$  خیلی کوچک باشد احتمال دارد جواب مسأله، یک بهینه محلی باشد و اگر مقدار  $\alpha$  خیلی بزرگ باشد احتمال دارد به جواب بهینه دست پیدا نکنیم. در این مقاله، مقدار  $\alpha$  بر روی  $0.005$  تنظیم گردید. شکل ۴، نشان دهنده روند تابع زیان و دقت مدل را در فرآیند آموزش و آزمایش مدل نشان می‌دهد.

در این مقاله، از الگوریتم Adam به عنوان بهینه‌سازها مدل ConvLSTM و از MSE به عنوان تابع خطا استفاده شد [۳۳]. به منظور یافتن مقادیر بهینه فرآیندها، از روش متغیر کنترل استفاده گردید. همان‌طور که می‌دانیم که با افزایش اندازه یک بچ (Batch)، سرعت آموزش بیشتر و نوسانات در آموزش کمتر می‌شود. با این حال، اگر اندازه بچ خیلی بزرگ باشد، فرآیند بهینه‌سازی پارامترهای شبکه کند می‌شود. در این مقاله، اندازه بچ و تعداد اپک‌ها به ترتیب ۶۴ و ۳۰ انتخاب شد. عمق شبکه نیز، فاکتور مؤثری بر عملکرد مدل است. هرچه تعداد لایه‌های یک شبکه بیشتر باشد، توانایی استخراج ویژگی بیشتر می‌شود. با این وجود، افزایش تعداد لایه‌های یک شبکه، فرآیند بهبود عملکرد و سرعت آموزش را به

## مشارکت نویسندگان

در این مقاله، نویسندگان به نسبت برابر مشارکت داشته اند.

## تشکر و قدردانی

نویسندگان مقاله از کارشناسانی که برای جمع‌آوری داده‌های این تحقیق همکاری لازم را داشته‌اند، تشکر می‌کنند.

## تعارض منافع

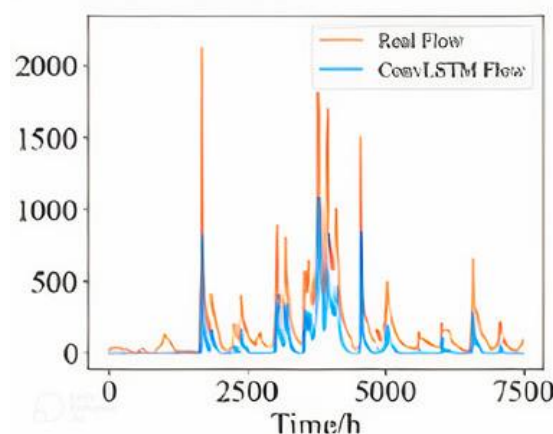
«هیچ‌گونه تعارض منافع توسط نویسندگان بیان نشده است.»

## منابع و مآخذ

- [1] Disse M, Johnson TG, Leandro J, Hartmann T. Exploring the relation between flood risk management and flood resilience. *Water Security*. 2020;9:100059. <https://doi.org/10.1016/j.wasec.2020.100059>
- [2] Wang L, Cui S, Li Y, Huang H, Manandhar B, Nitivattananon V, et al. A review of the flood management: from flood control to flood resilience. *Heliyon*. 2022;8(11):e11763. <https://doi.org/10.1016/j.heliyon.2022.e11763>
- [3] Munawar HS, Hammad AWA, Waller ST. Remote Sensing Methods for Flood Prediction: A Review. *Sensors*. 2022;22(3):960. <https://doi.org/10.3390/s22030960>
- [4] Arabameri A, Rezaei K, Cerdà A, Conoscenti C, Kalantari Z. A comparison of statistical methods and multi-criteria decision making to map flood hazard susceptibility in Northern Iran. *Sci Total Environ*. 2019;660:443–58. doi: 10.1016/j.scitotenv.2019.01.021
- [5] Moharrami M, Javanbakht M, Attarchi S. Automatic flood detection using sentinel-1 images on the google earth engine. *Environ Monit Assess*. 2021;193(5). DOI:10.1007/s10661-021-09037-7
- [6] Pawar U, Suppawimut W, Muttill N, Rathnayake U. A GIS-Based Comparative Analysis of Frequency Ratio and Statistical Index Models for Flood Susceptibility Mapping in the Upper Krishna Basin, India. *Water (Switzerland)*. 2022;14(22):3771. <https://doi.org/10.3390/w14223771>
- [7] Strnad F, Moravec V, Markonis Y, Máca P, Masner J, Stoces M, et al. An index-flood statistical model for hydrological drought assessment. *Water (Switzerland)*. 2020;12(4):1213. doi:10.3390/w12041213
- [8] Jehanzaib M, Ajmal M, Achite M, Kim TW. Comprehensive Review: Advancements in Rainfall-Runoff Modelling for Flood Mitigation. *Climate*. 2022;10(10):147. <https://doi.org/10.3390/cli10100147>
- [9] Suppawimut W. Gis-based flood susceptibility mapping using statistical index and weighting factor models. *Environ Nat Resour J*. 2021;19(6):481–93.

جدول ۱: میزان زمان پیش‌بینی، خطا و دقت تعیین مدل پیشنهادی  
Table 1: Prediction time, RMSE, and R<sup>2</sup> of the proposed model

R <sup>2</sup>	RMSE	زمان پیش‌بینی (ساعت) Prediction time (h)
0.932	0.035	2
0.915	0.046	4
0.884	0.063	6
0.771	0.079	8
0.750	0.081	10



شکل ۵: نتیجه پیش‌بینی برای ۱۰ ساعت. اختلاف بین مقادیر واقعی و پیش‌بینی با گذشت زمان افزایش یافته و دقت مدل را تحت تأثیر قرار داده است.

Fig. 5: The prediction result for 10 hours. The difference between the observation and predicted values increased over time and affected the accuracy of the model.

## نتیجه‌گیری

در این مقاله، با هدف پیش‌بینی سیلاب، از مدل ConvLSTM استفاده گردید. این مدل، کارایی مناسبی برای استخراج خصوصیات زمانی-مکانی و پیش‌بینی سری‌های زمانی هیدرولوژی دارد. استفاده از این مدل، موجب بهبود قابل توجه دقت نتایج در قیاس با مدل‌های مبتنی بر یادگیری ماشین شد. برای آموزش مدل، داده‌های هیدرولوژی و هواشناسی مانند بارش در قالب یک مجموعه داده با هم ترکیب شدند و سپس، به عنوان ورودی الگوریتم ConvLSTM مورد استفاده قرار گرفتند. پس از فرآیند آموزش و اعتبارسنجی، با استفاده از ۲۰٪ داده‌ها مرحله آزمایش مدل انجام شد و دقت مدل برآورد گردید. نتایج تحقیق، نشان داد که مدل ConvLSTM این توانایی را دارد که نتایج پیش‌بینی قابل قبولی، به‌ویژه در زمان‌های کوتاه مدت، ارائه دهد و این مدل یک ابزار مناسب برای پیش‌بینی‌های سری زمانی است. با وجود این که مدل ConvLSTM، عملکرد قابل ملاحظه‌ای برای پیش‌بینی‌های کوتاه مدت به‌دست آورد اما هنوز هم برخی محدودیت‌ها از جمله پیش‌بینی بلندمدت سیلاب بر پایه داده‌های سری زمانی وجود دارد. از جمله محدودیت‌های دیگر، می‌توان به پیچیدگی و وابستگی مدل ConvLSTM به تعداد نمونه‌های آموزشی اشاره کرد که به تبع آن مدل‌سازی دقیق‌تر نیازمند جمع‌آوری داده‌های بیشتر است. بدین ترتیب، در مناطقی که تعداد نمونه‌ها برای مدل‌سازی کافی نباشد، ممکن است دقت مدل پیش‌بینی تحت تأثیر قرار بگیرد.

- Symposium and 22nd International Workshop on ADC and DAC Modelling and Testing. 2020. p. 456–60.  
<https://www.imeko.org/publications/tc4-2020/IMEKO-TC4-2020-85.pdf>
- [21] Ali MHM, Asmai SA, Abidin ZZ, Abas ZA, Emran NA. Flood Prediction using Deep Learning Models. *Int J Adv Comput Sci Appl.* 2022;13(9):972–81.  
[https://thesai.org/Downloads/Volume13No9/Paper\\_112-Flood\\_Prediction\\_using%20Deep\\_Learning\\_Models.pdf](https://thesai.org/Downloads/Volume13No9/Paper_112-Flood_Prediction_using%20Deep_Learning_Models.pdf)
- [22] Lee JY, Choi C, Kang D, Kim BS, Kim TW. Estimating design floods at ungauged watersheds in south Korea using machine learning models. *Water (Switzerland).* 2020;12(11):3022.  
<https://doi.org/10.3390/w12113022>
- [23] Ding Y, Zhu Y, Feng J, Zhang P, Cheng Z. Interpretable spatio-temporal attention LSTM model for flood forecasting. *Neurocomputing.* 2020;403:348–59.  
 DOI: 10.1109/iThings/GreenCom/CPSCCom/SmartData.2019.00095
- [24] Ulloa NI, Yun SH, Chiang SH, Furuta R. Sentinel-1 Spatiotemporal Simulation Using Convolutional LSTM for Flood Mapping. *Remote Sens.* 2022;14(2):246.  
<https://doi.org/10.3390/rs14020246>
- [25] Le XH, Ho HV, Lee G, Jung S. Application of Long Short-Term Memory (LSTM) neural network for flood forecasting. *Water (Switzerland).* 2019;11(7):1387.  
<https://doi.org/10.3390/w11071387>
- [26] Fang Z, Wang Y, Peng L, Hong H. Predicting flood susceptibility using LSTM neural networks. *J Hydrol.* 2021;594:125734.  
<https://doi.org/10.1016/j.jhydrol.2020.125734>
- [27] Dixon SJ, Sear DA, Odoni NA, Sykes T, Lane SN. The effects of river restoration on catchment scale flood risk and flood hydrology. *Earth Surf Process Landforms.* 2016;41(7):997–1008.  
<https://doi.org/10.1002/esp.3919>
- [28] Boulila W, Ghandorh H, Khan MA, Ahmed F, Ahmad J. A novel CNN-LSTM-based approach to predict urban expansion. *Ecol Inform.* 2021;64:101325.  
<https://doi.org/10.48550/arXiv.2103.01695>
- [29] Moishin M, Deo RC, Prasad R, Raj N, Abdulla S. Designing deep-based learning flood forecast model with ConvLSTM hybrid algorithm. *IEEE Access.* 2021;9:50982–93.  
<https://doi.org/10.1109/ACCESS.2021.3065939>
- [30] Muckley L, Garforth J. Multi-Input ConvLSTM for Flood Extent Prediction. In: *Lecture Notes in Computer Science (including subseries Lecture Notes in Artificial Intelligence and Lecture Notes in Bioinformatics).* 2021. p. 75–85.  
[https://doi.org/10.1007/978-3-030-68780-9\\_8](https://doi.org/10.1007/978-3-030-68780-9_8)
- [31] Heidarpour B, Saghafian B, Yazdi J, Azamathulla HM. Effect of Extraordinary Large Floods on at-site Flood Frequency. *Water Resour Manag.* 2017;31(13):4187–205.  
 DOI:10.32526/enrj/19/2021003
- [10] Malgwi MB, Schlögl M, Keiler M. Expert-based versus data-driven flood damage models: A comparative evaluation for data-scarce regions. *International Journal of Disaster Risk Reduction.* 2021;57:102148.  
<https://doi.org/10.1016/j.ijdr.2021.102148>
- [11] Boutkhamouine B, Roux H, Pérés F. Data-driven model for river flood forecasting based on a Bayesian network approach. *J Contingencies Cris Manag.* 2020;28(3):215–27.  
<https://hal.science/hal-03164840>
- [12] Zhang Y, Gu Z, Thé JVG, Yang SX, Gharabaghi B. The Discharge Forecasting of Multiple Monitoring Station for Humber River by Hybrid LSTM Models. *Water (Switzerland).* 2022;14(11).  
<https://doi.org/10.3390/w14111794>
- [13] Wagenaar D, Curran A, Balbi M, Bhardwaj A, Soden R, Hartato E, et al. Invited perspectives: How machine learning will change flood risk and impact assessment. *Natural Hazards and Earth System Sciences.* 2020;20:1149–61.  
<https://doi.org/10.5194/nhess-20-1149-2020>
- [14] Kim J, Park M, Yoon Y, Lee H. Application of Recurrent Neural Network for Inflow Prediction into Multi-purpose Dam Basin. *Springer Water.* 2020;397–408.
- [15] Zhong M, Zhang H, Jiang T, Guo J, Zhu J, Wang D, et al. A Hybrid Model Combining the Cama-Flood Model and Deep Learning Methods for Streamflow Prediction. *Water Resour Manag.* 2023;37(12):4841–59.
- [16] Panahi M, Jaafari A, Shirzadi A, Shahabi H, Rahmati O, Omidvar E, et al. Deep learning neural networks for spatially explicit prediction of flash flood probability. *Geosci Front.* 2021;12(3):101076.  
 DOI: 10.1016/j.gsf.2020.09.007
- [17] Hayder IM, Al-Amiedy TA, Ghaban W, Saeed F, Nasser M, Al-Ali GA, et al. An Intelligent Early Flood Forecasting and Prediction Leveraging Machine and Deep Learning Algorithms with Advanced Alert System. *Processes.* 2023;11(2):481.  
<https://doi.org/10.3390/pr11020481>
- [18] Liu H, Hao Y, Zhang W, Zhang H, Gao F, Tong J. Online urban-waterlogging monitoring based on a recurrent neural network for classification of microblogging text. *Nat Hazards Earth Syst Sci.* 2021;21(4):1179–94.  
<https://doi.org/10.5194/nhess-21-1179-2021>
- [19] Kumar V, Azamathulla HM, Sharma KV, Mehta DJ, Maharaj KT. The State of the Art in Deep Learning Applications, Challenges, and Future Prospects: A Comprehensive Review of Flood Forecasting and Management. *Sustainability (Switzerland).* 2023;15(13):10543.  
<https://doi.org/10.3390/su151310543>
- [20] Sekulić P, Regina P, Spadafina L, Dentamaro G, Porcelli A, Bove C, et al. Real-time flood prediction using recurrent neural networks and random forest. In: *24th IMEKO TC4 International*

Ahmadi, S. Department of Surveying Engineering, Faculty of Civil Engineering, Shahid Rajaee Teacher Training University, Tehran, Iran.

 s.ahmadi@sru.ac.ir



**علی نبی زاده** دارای مدرک دکتری تخصصی مهندسی عمران (گرایش ژئوتکنیک) از دانشگاه علم و صنعت ایران می باشد. پس از ۳ سال فعالیت در صنعت، به مدت ۵ سال از سال ۱۳۹۳ تا ۱۳۹۸ به عنوان استادیار در گروه مهندسی عمران گرایش ژئوتکنیک دانشگاه آزاد واحد تهران مرکز به عنوان عضو هیأت علمی و

سپس از سال ۱۳۹۸ تا کنون به عنوان عضو هیأت علمی دانشگاه تربیت دبیر شهید رجایی مشغول به فعالیت بودند. ایشان در سال ۱۳۹۱ به عنوان پژوهشگر دکتر به مدت ۶ ماه در دانشگاه بین المللی تایوان مشغول به فعالیت بوده اند. ایشان، تاکنون موفق به چاپ بیش از ۳۵ مقاله در مجلات و کنفرانس های معتبر بین المللی شده اند. زمینه های تخصصی ایشان عبارتند از: ژئوتکنیک لرزه ای، اندرکنش تونل و گسل، اندرکنش گسل و سازه سطحی، استفاده از هوش مصنوعی در مهندسی ژئوتکنیک و مکانیک خاک پیشرفته.

**Nabizadeh, A. Assistant Professor at the Department of Geotechnical and Water Engineering, Faculty of Civil Engineering, Shahid Rajaee Teacher Training University, Tehran, Iran**

 ali.nabizadeh@sru.ac.ir

[32] Xiao H, Zhang Z, Chen L, He Q. An Improved Spatio-Temporal Kriging Interpolation Algorithm and Its Application in Slope. IEEE Access. 2020;8:90718–29.

<https://10.1109/ACCESS.2020.2994050>

[33] Wang Y, Xiao Z, Cao G. A convolutional neural network method based on Adam optimizer with power-exponential learning rate for bearing fault diagnosis. J Vibroengineering. 2022;24(4):666–78.

<https://doi.org/10.21595/jve.2022.22271>

## معرفی نویسندگان

## AUTHOR(S) BIOSKETCHES



**سیما احمدی** دانشجوی کارشناسی ارشد مهندسی نقشه برداری گرایش سنجش از دور، در دانشگاه تربیت دبیر شهید رجایی می باشد. وی فارغ التحصیل رشته مهندسی نقشه برداری از دانشکده نقشه برداری سازمان نقشه برداری کشور بوده و ۴ سال سابقه فعالیت به عنوان کارشناس

نقشه برداری، سامانه اطلاعات مکانی، کارتوگرافی، هیدروگرافی و پردازش داده در شرکت مهندسی مشاور دریانگار پارس در رابطه با هیدروگرافی بنادر کشور را دارا می باشد. همچنین، ایشان عضو انجمن هیدروگرافی ایران بوده و سابقه فعالیت به عنوان کارشناس سامانه اطلاعات مکانی در بخش مدیریت بحران شهرداری تهران را داراست. زمینه های تخصصی ایشان عبارتند از: بکارگیری سنجش از دور، سامانه اطلاعات مکانی و هوش مصنوعی در هیدرولوژی و مدیریت اراضی.

**Citation (Vancouver):** Ahmadi S, Nabizadeh A. [Using Convolutional Long Short-Term Memory Model for Flood Prediction in Golestan Province, Iran]. *J. RS. GEOINF. RES.* 2023; 1(2): 239-246

 <https://doi.org/10.22061/jrsg.2023.2021>



## COPYRIGHTS

© 2023 The Author(s). This is an open-access article distributed under the terms and conditions of the Creative Attribution-NonCommercial 4.0 International (CC BY-NC 4.0) (<https://creativecommons.org/licenses/by-nc/4.0/>)